

Die Reparaturanleitung beschreibt den Austausch des

- Schirmgestells

des *Easy Sun* PARASOL-Ampelschirms.

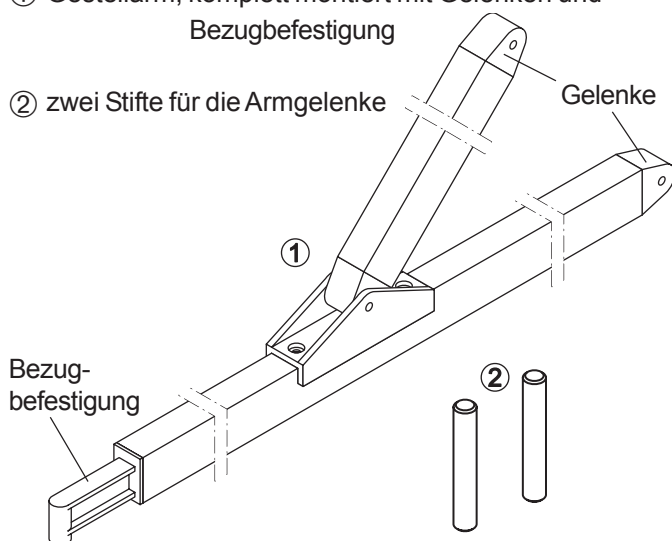
Die Reparaturanleitung ist nur für Personen gedacht die mit dem sicheren Umgang der zu verwendenden Werkzeuge vertraut sind.

Lesen Sie die Anleitung vor der Reparatur sorgfältig durch. Schäden, die durch Nichtbeachtung der Anleitung entstehen, sind von der Haftung und Gewährleistung ausgeschlossen.

### Lieferumfang

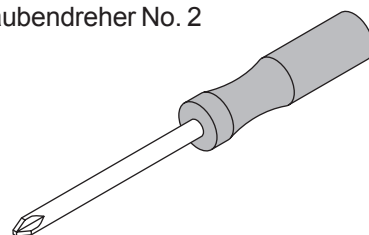
① Gestellarm; komplett montiert mit Gelenken und Bezugbefestigung

② zwei Stifte für die Armgelenke



### benötigtes Werkzeug

- Kreuzschlitz-Schraubendreher No. 2



### Sicherheitshinweise



#### Achtung: Klemmgefahr !

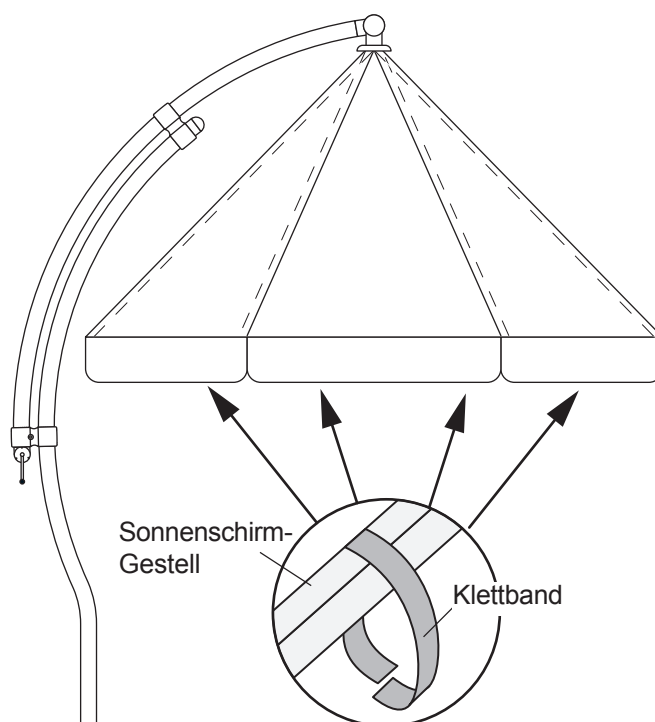
An allen Gelenken des Schirmgestells besteht erhöhte Klemmgefahr.

- Achten Sie während der Arbeit auf diese Gefahrenstellen.

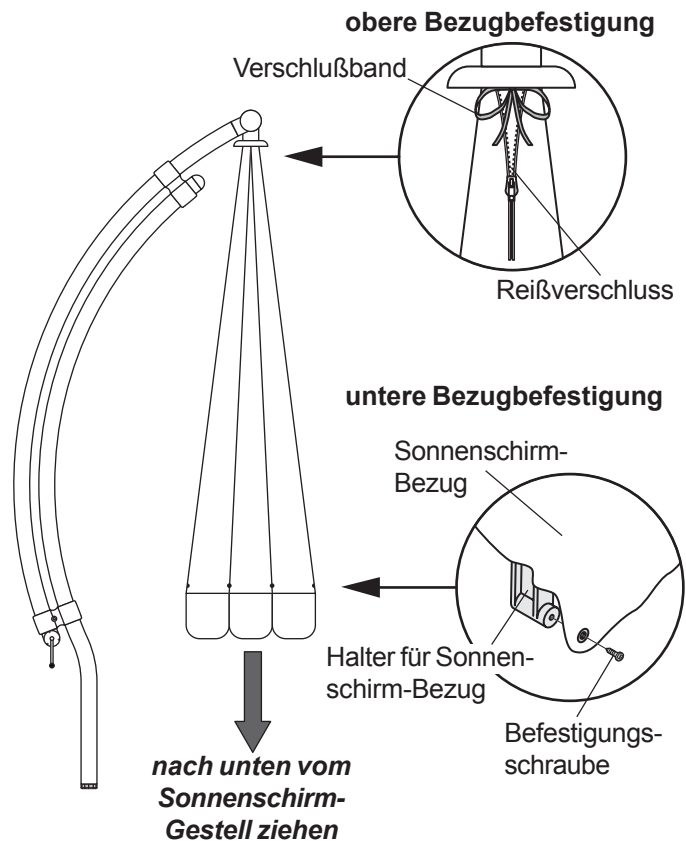
### Montage

#### 1.0 Schirmbezug entfernen

- Sonnenschirm etwa zur Hälfte öffnen.
- alle Klettbänder des Bezuges am Gestell des Sonnenschirms von der Innenseite lösen.



- ☞ Sonnenschirm schließen und alle Schrauben der unteren Befestigung des Sonnenschirm-Bezuges mit Kreuzschlitz-Schraubendreher entfernen.
- ☞ Reißverschluss und Verschlussband der oberen Bezugbefestigung öffnen und den Bezug nach unten vom Schirmgestell entfernen.



### 2.0 Defekten Arm des Schirmgestells ersetzen:

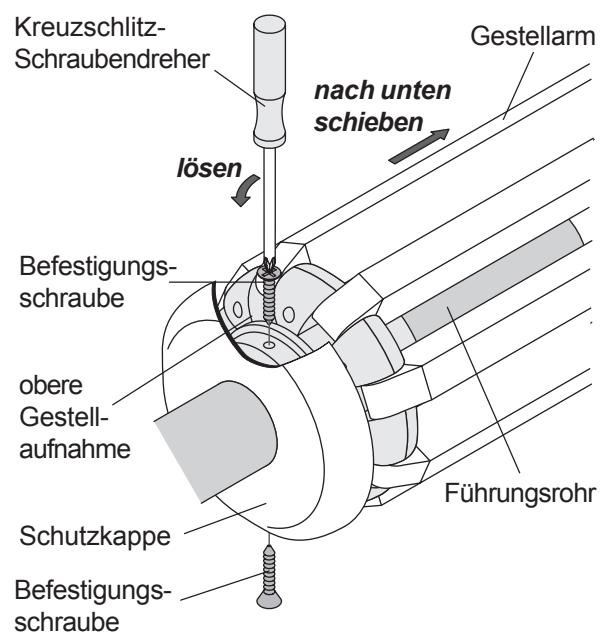


#### Hinweis

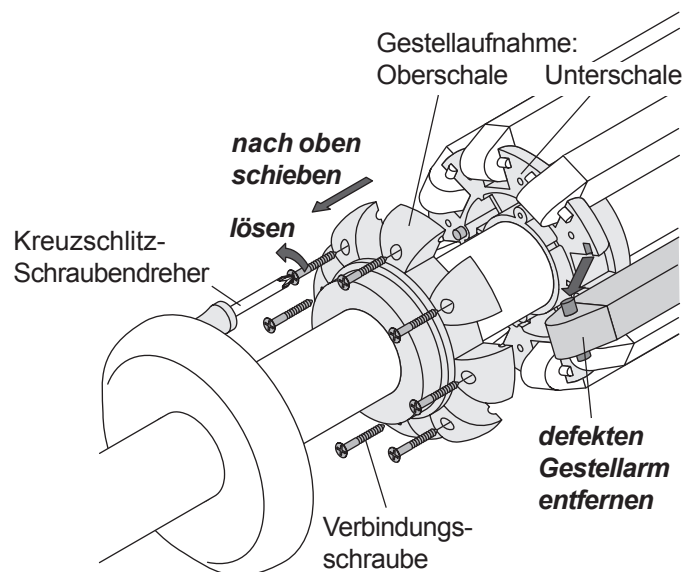
Legen Sie den Sonnenschirm für die weitere Reparatur auf den Boden. Zum Schutz gegen Beschädigung sollten Sie den Sonnenschirm auf eine geeignete Unterlage (Pappe, Teppichreste usw...) legen.



- ☞ Die seitlichen Befestigungsschrauben zwischen Schutzkappe und der oberen Gestellaufnahme mit Kreuzschlitz-Schraubendreher lösen.
- ☞ Gestellaufnahme soweit wie möglich auf dem Führungsrohr nach unten schieben.



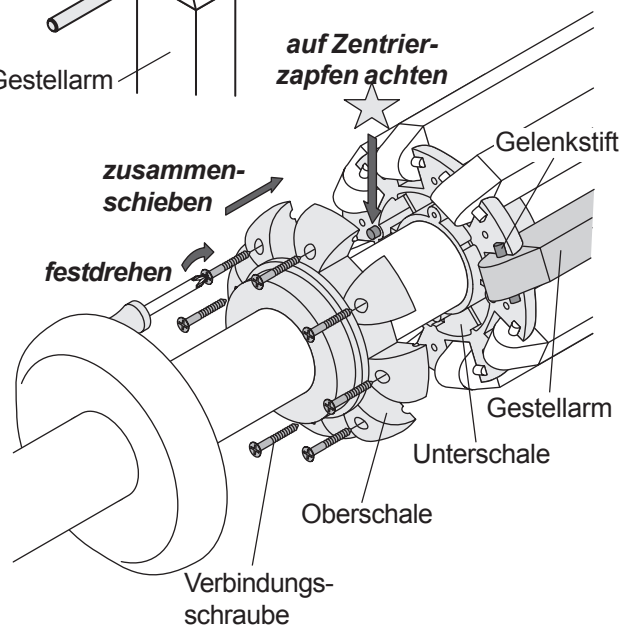
- Verbindungsschrauben der Gestellaufnahme mit Kreuzschlitz-Schraubendreher heraus-schrauben.
- Oberschale der Gestellaufnahme nach oben schieben.
- Defekten Gestellarm entfernen.



- Gelenkstift in das obere Gelenk des neuen Gestellarmes einsetzen.



- Den vorbereiteten Gestellarm in die Unterschale der Gestellaufnahme einsetzen.
- Oberschale auf die Unterschale schieben. Beachten Sie dabei, dass:
  1. die Zentrierzapfen in die entsprechenden Bohrungen eingreifen.
  2. alle Gelenkstifte exakt in den Ausnehmungen der Gestellaufnahme sitzen
  3. sich kein Luftspalt zwischen Ober- und Unterschale der Gestellaufnahme bildet.
- Verbindungsschrauben der Gestellaufnahme mit Kreuzschlitz-Schraubendreher einschrauben. Prüfen Sie während des Festschraubens immer wieder den korrekten Sitz aller Gestellarme.

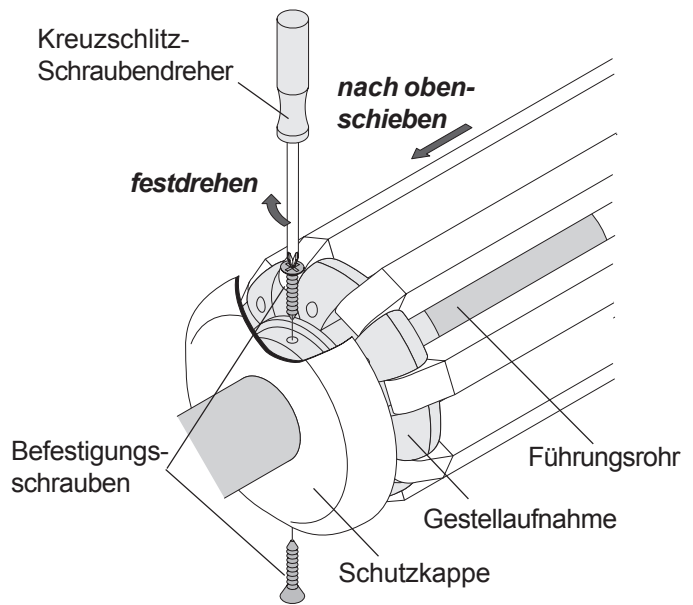


- ⇨ Gestellaufnahme soweit nach oben schieben bis die Bohrungen für die seitlichen Befestigungsschrauben übereinander stehen.
- ⇨ Die seitlichen Befestigungsschrauben zwischen Schutzkappe und der oberen Gestellaufnahme mit Kreuzschlitz-Schraubendreher eindrehen.

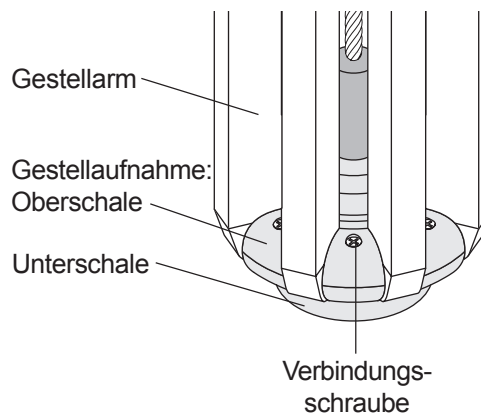


### Hinweis

- Beachten Sie beim Eindrehen der Befestigungsschrauben, dass die Bohrungen nicht verrutschen.
- Zu starkes Festziehen der Befestigungsschrauben führt zur Zerstörung des Führungsrohres.



Die Montage des Gestellarmes an der unteren Gestellaufnahme erfolgt sinngemäß wie zuvor an der oberen Gestellaufnahme beschrieben. Das Lösen seitlicher Befestigungsschrauben entfällt.

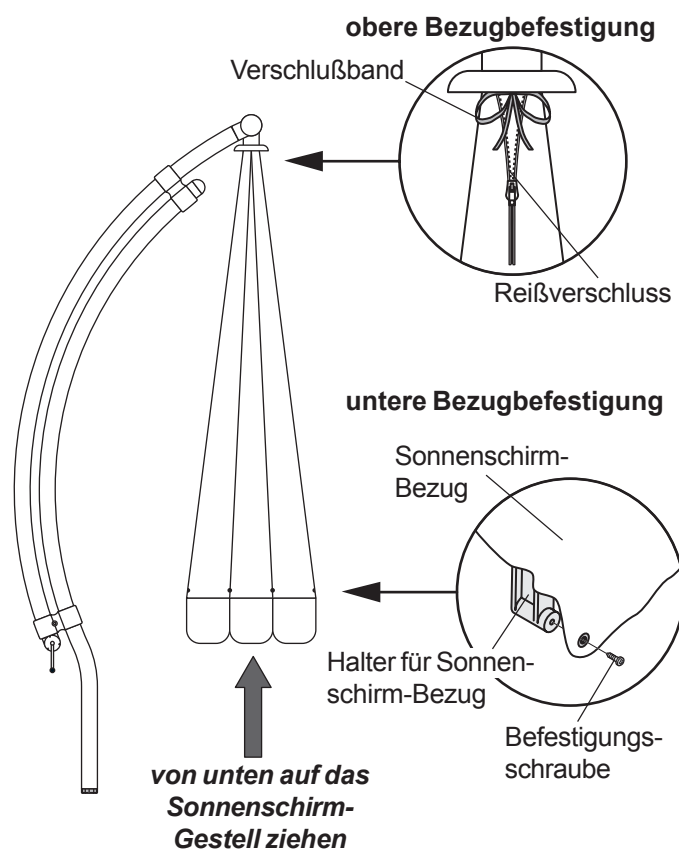


### Hinweis

Stellen Sie den Sonnenschirm vor dem Aufziehen des Sonnenschirm-Bezuges wieder in den Schirmständer. Verwenden Sie zum Aufziehen des Bezuges eine Leiter.

### 3.0 Schirmbezug aufziehen

- Sonnenschirm-Bezug von unten auf das Schirmgestell aufschieben.
- Verschlussband und Reißverschluss der oberen Bezugbefestigung schließen.
- Alle Schrauben der unteren Bezugbefestigung eindrehen.



- Sonnenschirm etwa zur Hälfte öffnen und alle Klettbander am Schirmgestell befestigen.

