

Die Reparaturanleitung beschreibt den Austausch der

- Aufnahmen des Schirmgestells des *Easy Sun* PARASOL-Ampelschirms.

Die Reparaturanleitung ist nur für Personen gedacht, die mit dem sicheren Umgang der zu verwendenden Werkzeuge vertraut sind.

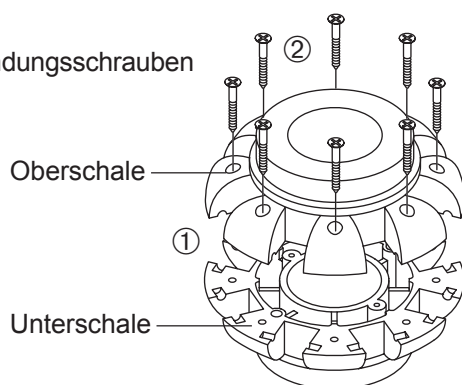
Lesen Sie die Anleitung vor der Reparatur sorgfältig durch. Schäden, die durch Nichtbeachtung der Anleitung entstehen, sind von der Haftung und Gewährleistung ausgeschlossen.

Die beschriebene Reparatur sollte von zwei Personen durchgeführt werden.

Lieferumfang

- ① Schirmgestellaufnahme; bestehend aus Ober- und Unterschale

- ② acht Verbindungsschrauben



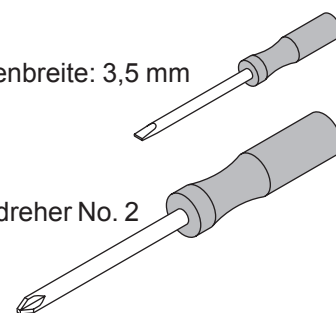
- ③ Deckel für die Seilaufnahme



benötigtes Werkzeug

- ☐ Schraubendreher; Klingenbreite: 3,5 mm

- ☐ Kreuzschlitz-Schraubendreher No. 2



Sicherheitshinweise



Achtung: Klemmgefahr!

An allen Gelenken des Schirmgestells besteht erhöhte Klemmgefahr.

- Achten Sie während der Arbeit auf diese Gefahrenstellen.

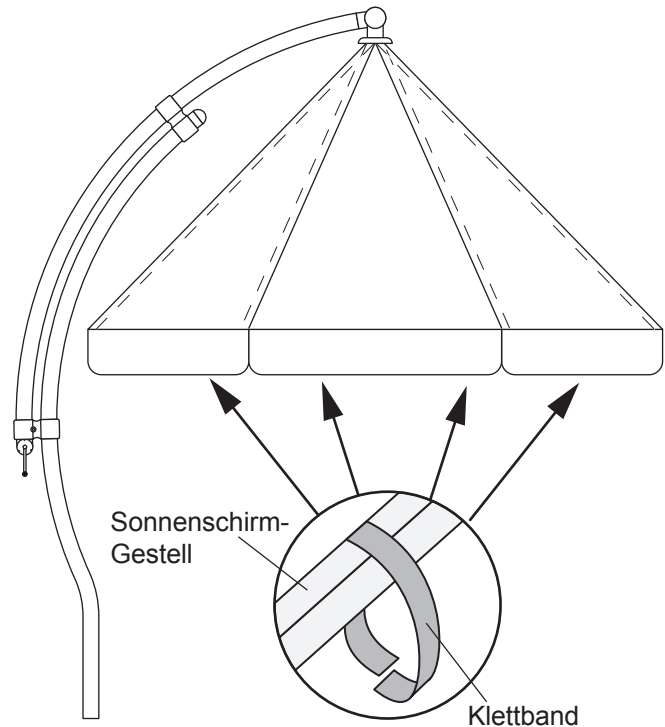
Inhaltsverzeichnis

1.0	Schirmbezug entfernen	2
2.0	Zugseil lösen	3
3.0	Untere Schirmgestellaufnahme ersetzen	4
4.0	Obere Schirmgestellaufnahme ersetzen	5
5.0	Zugseil einfädeln und befestigen	6
6.0	Schirmbezug aufziehen	7

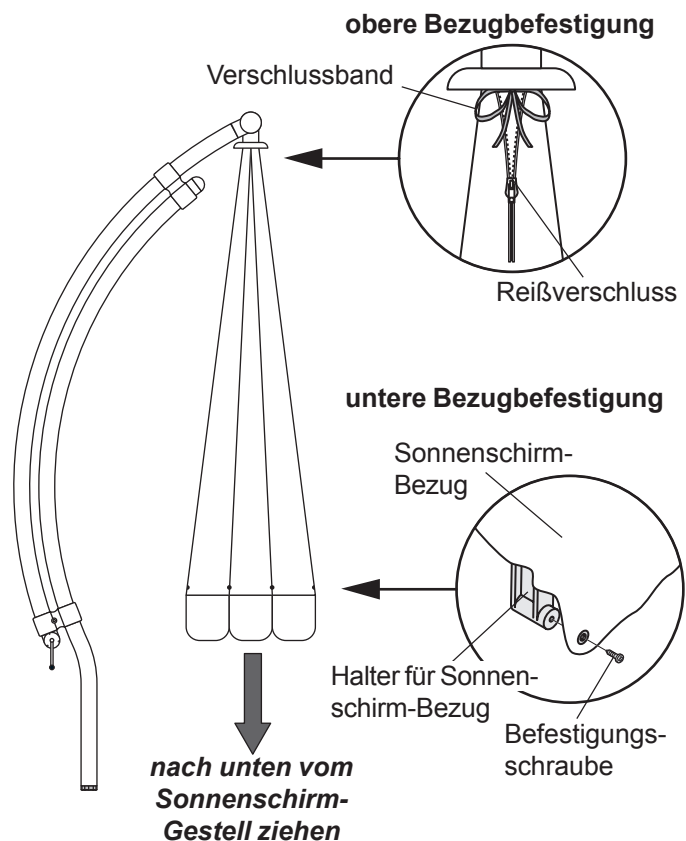
Montage

1.0 Schirmbezug entfernen

- ☞ Sonnenschirm etwa zur Hälfte öffnen.
- ☞ alle Klettbänder des Bezuges am Gestell des Sonnenschirms von der Innenseite lösen.



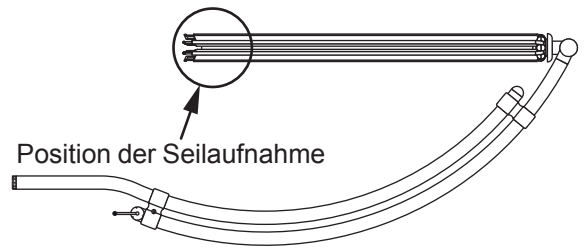
- ☞ Sonnenschirm schließen und alle Schrauben der unteren Befestigung des Sonnenschirm-Bezuges mit Kreuzschlitz-Schraubendreher entfernen.
- ☞ Reißverschluss und Verschlussband der oberen Bezugbefestigung öffnen und den Bezug nach unten vom Schirmgestell entfernen.





Hinweis

Legen Sie den Sonnenschirm für die weitere Reparatur auf den Boden. Zum Schutz gegen Beschädigung sollten Sie den Sonnenschirm auf eine geeignete Unterlage (Pappe, Teppichreste usw...) legen.



2.0 Zugseil lösen

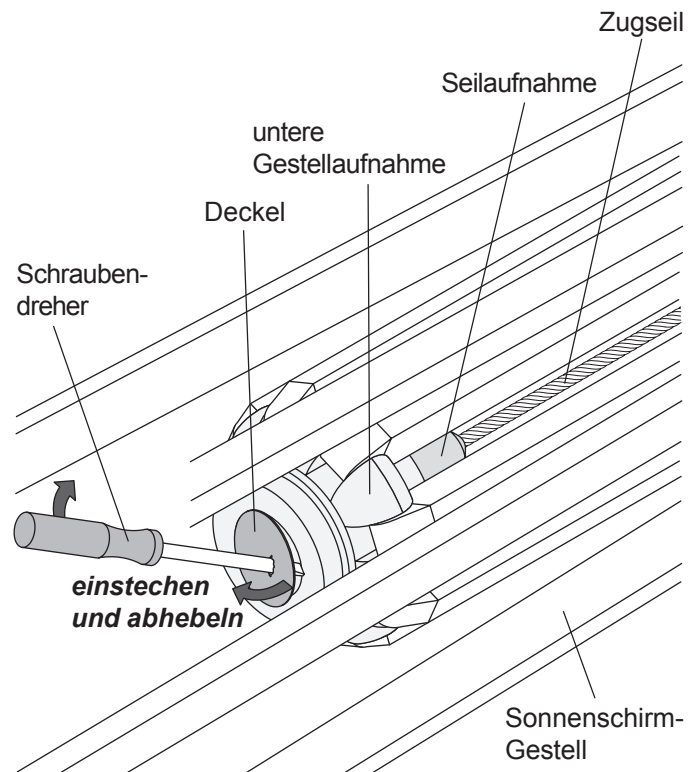
Die Seilaufnahme für das Zugseil befindet sich an der unteren Gestellaufnahme.

- Deckel der Seilaufnahme mit Schraubendreher einstecken und abhebeln.

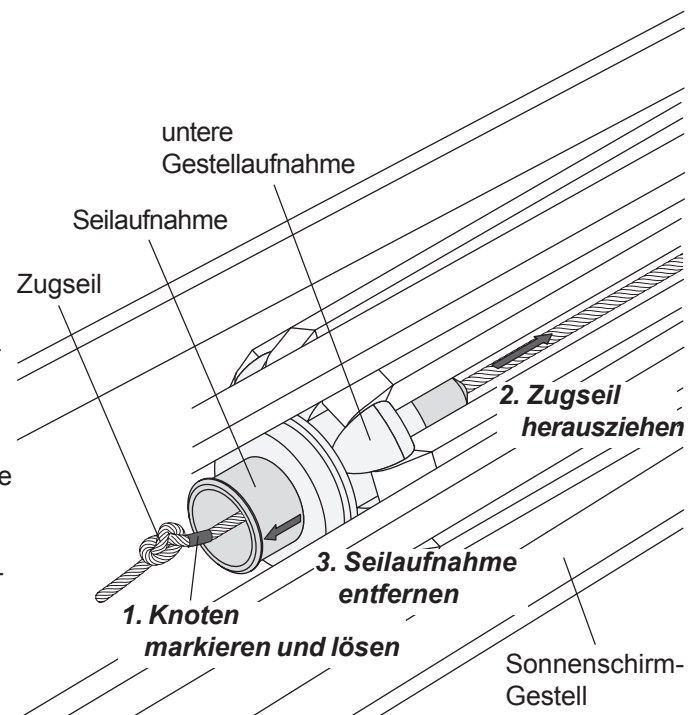


Achtung: Verletzungsgefahr!

Es besteht erhebliche Verletzungsgefahr durch den Schraubendreher.
• Halten Sie keine Körperteile in die Stechrichtung des Schraubendrehers.

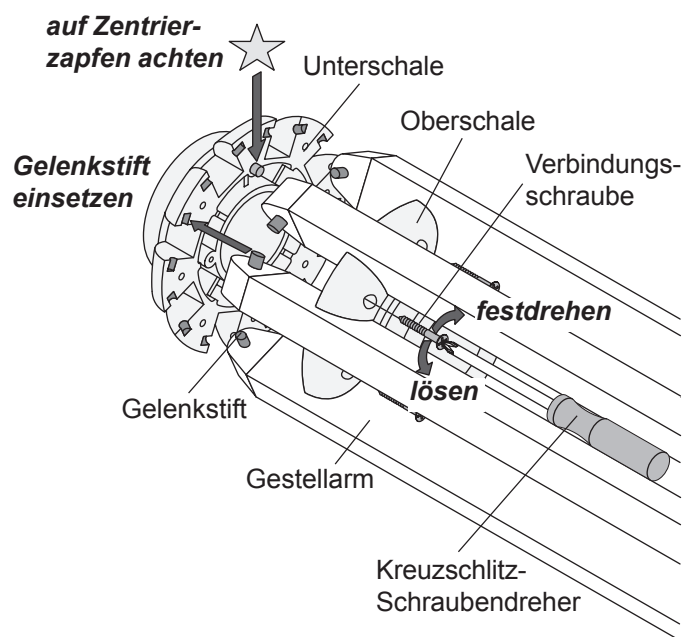
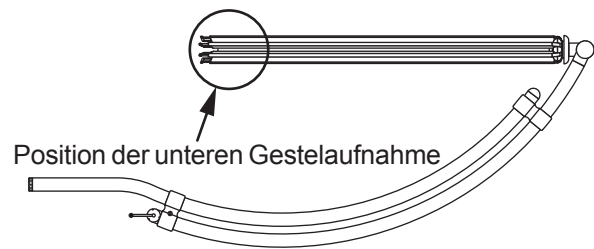


- Seil nach vorn aus der Seilaufnahme herausziehen und die Position des Knotens mit Klebeband markieren.
- Knoten öffnen und das Seil aus der Aufnahme entfernen.
- Seilaufnahme nach unten aus der Gestellaufnahme herausziehen.



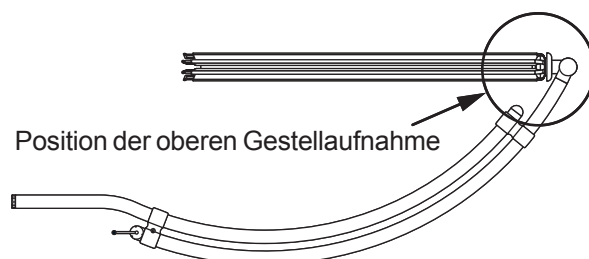
3.0 Untere Schirmgestellaufnahme ersetzen

- ⇨ Verbindungsschrauben der Gestellaufnahme mit Kreuzschlitz-Schraubendreher heraus-schrauben.
- ⇨ Ober- und Unterschale der defekten Gestell-aufnahme entfernen.
- ⇨ Die Gestellarme in die Unterschale der neuen Gestellaufnahme einsetzen.
- ⇨ Oberschale auf die Unterschale schieben. Beachten Sie dabei, dass:
 1. die Zentrierzapfen in die entsprechenden Bohrungen eingreifen.
 2. alle Gelenkstifte exakt in den Ausnehmungen der Gestellaufnahme sitzen.
 3. sich kein Luftspalt zwischen Ober- und Unterschale der Gestellaufnahme bildet.
- ⇨ Verbindungsschrauben der Gestellaufnahme mit Kreuzschlitz-Schraubendreher ein-schrauben. Prüfen Sie während des Festschraubens immer wieder den korrekten Sitz aller Gestellarme.

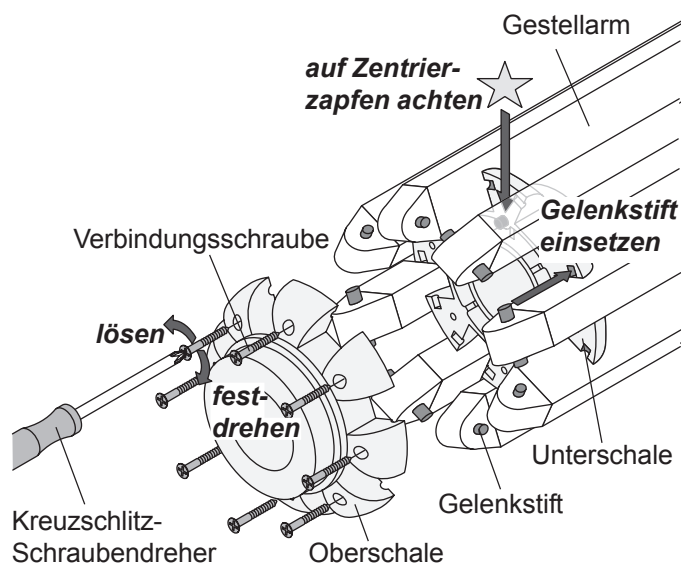
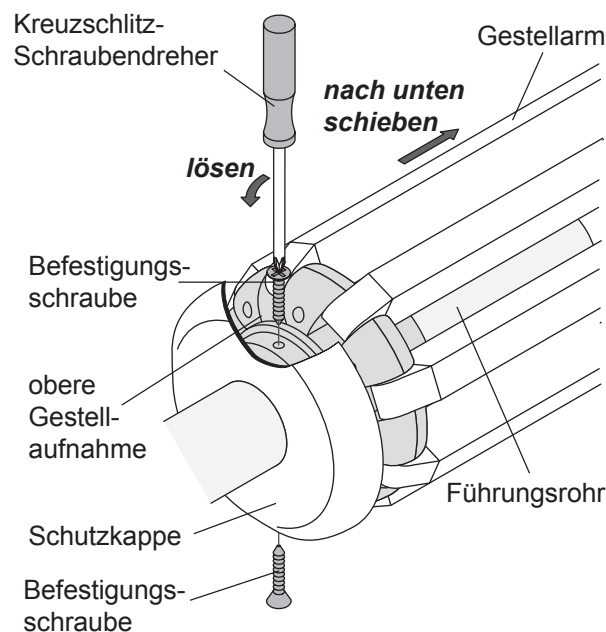


4.0 Obere Schirmgestellaufnahme ersetzen

- ⇨ Die seitlichen Befestigungsschrauben zwischen Schutzkappe und der oberen Gestellaufnahme mit Kreuzschlitz-Schraubendreher lösen.
- ⇨ Das komplette Gestell nach unten vom Führungsrohr herunterschieben.



- ⇨ Verbindungsschrauben der Gestellaufnahme mit Kreuzschlitz-Schraubendreher heraus-schrauben.
- ⇨ Ober- und Unterschale der Gestellaufnahme entfernen.
- ⇨ Die Gestellarme in die Unterschale der neuen Gestellaufnahme einsetzen.
- ⇨ Oberschale auf die Unterschale schieben. Beachten Sie dabei, dass:
 1. die Zentrierzapfen in die entsprechenden Bohrungen eingreifen.
 2. alle Gelenkstifte exakt in den Ausnehmungen der Gestellaufnahme sitzen.
 3. sich kein Luftspalt zwischen Ober- und Unterschale der Gestellaufnahme bildet.
- ⇨ Verbindungsschrauben der Gestellaufnahme mit Kreuzschlitz-Schraubendreher einschrauben. Prüfen Sie während des Festschraubens immer wieder den korrekten Sitz aller Gestellarme.

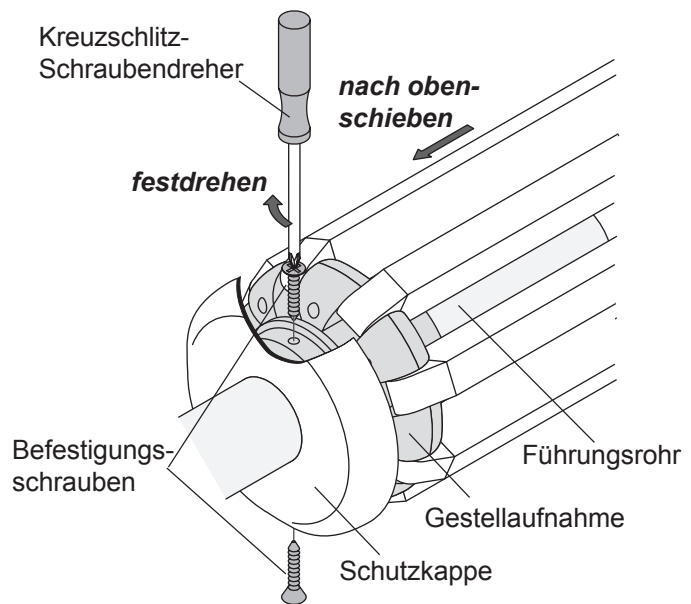


- Gestellaufnahme auf das Führungsrohr aufschieben und soweit nach oben schieben bis die Bohrungen für die seitlichen Befestigungsschrauben übereinander stehen.
- Die seitlichen Befestigungsschrauben zwischen Schutzkappe und der oberen Gestellaufnahme mit Kreuzschlitz-Schraubendreher eindrehen.



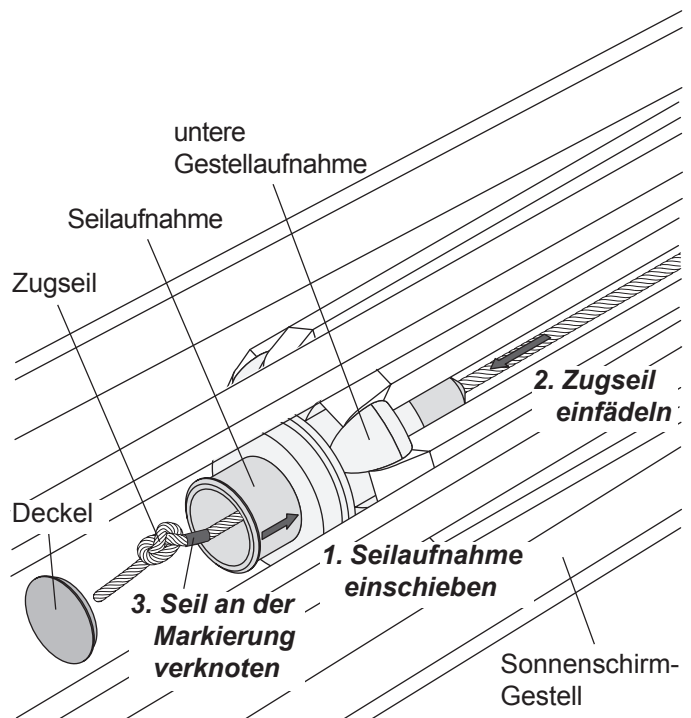
Hinweis

- Beachten Sie beim Eindrehen der Befestigungsschrauben, dass die Bohrungen nicht verrutschen.
- Zu starkes Festziehen der Befestigungsschrauben führt zur Zerstörung des Führungsrohres.



5.0 Zugseil einfädeln und befestigen

- Seilaufnahme von unten in die Gestellaufnahme einschieben.
- Seil in die Seilaufnahme einfädeln.
- Seil an der Klebebandmarkierung verknoten.
- Öffnung der Seilaufnahme durch Eindrücken des Deckels verschließen.



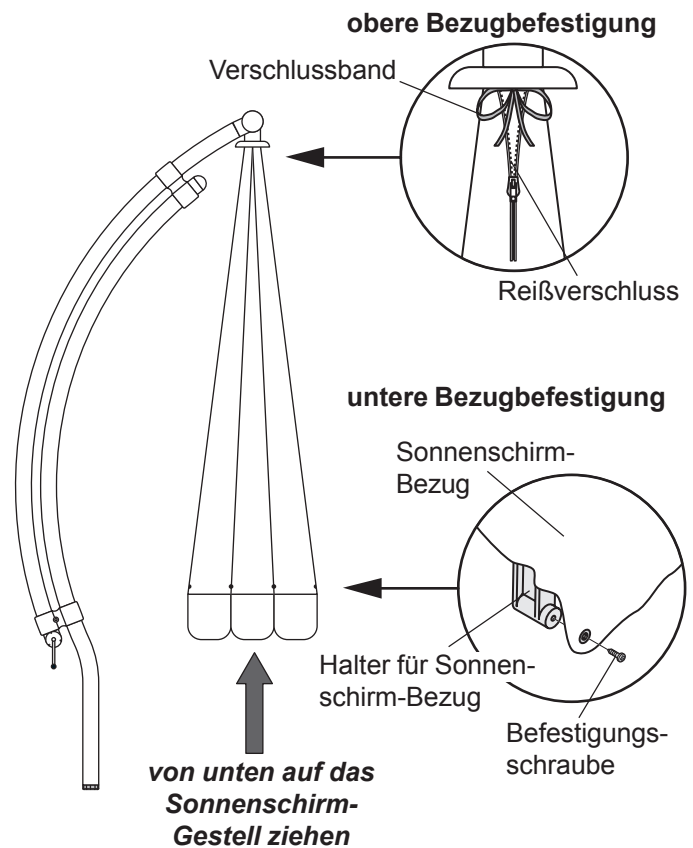
6.0 Schirmbezug aufziehen



Hinweis

Stellen Sie den Sonnenschirm vor dem Aufziehen des Sonnenschirm-Bezuges wieder in den Schirmständer. Verwenden Sie zum Aufziehen des Bezuges eine Leiter.

- Sonnenschirm-Bezug von unten auf das Schirmgestell aufschieben.
- Verschlussband und Reißverschluss der oberen Bezugbefestigung schließen.
- Alle Schrauben der unteren Bezugbefestigung eindrehen.



- Sonnenschirm etwa zur Hälfte öffnen und alle Klettbander am Schirmgestell befestigen.

